



RNP

**Promovendo o uso inovador
de redes avançadas no Brasil**

Conectividade 2005/2006

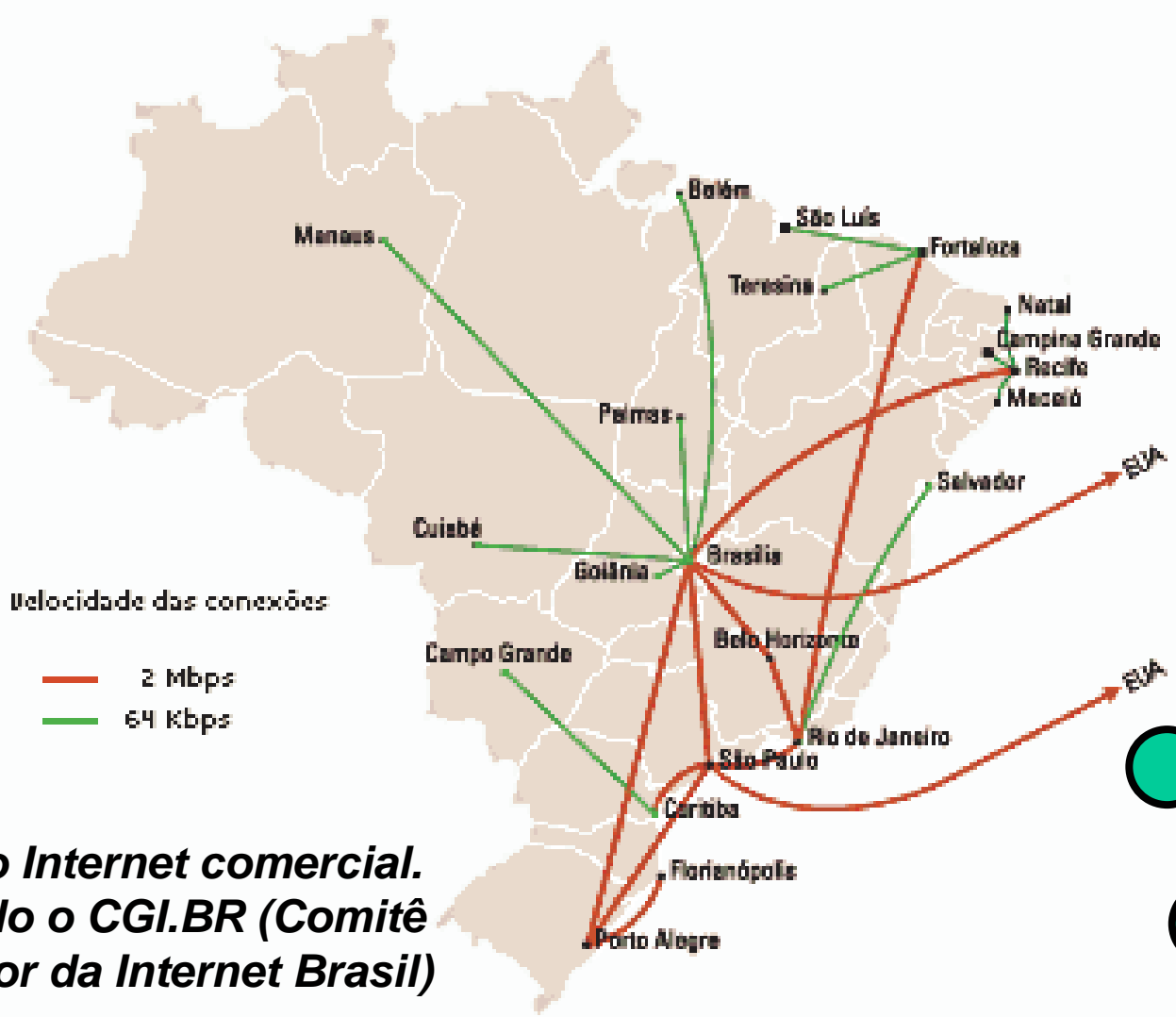
Alexandre Grojsgold
Diretoria de Operações – RNP

Backbone (rede núcleo interestadual) em 1991



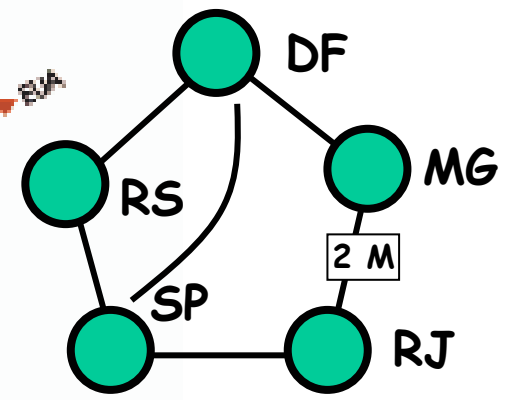
326,4 Kbps
total

Backbone em 1995



25 Mbps
total

**Início Internet comercial.
Criado o CGL.BR (Comitê
Gestor da Internet Brasil)**

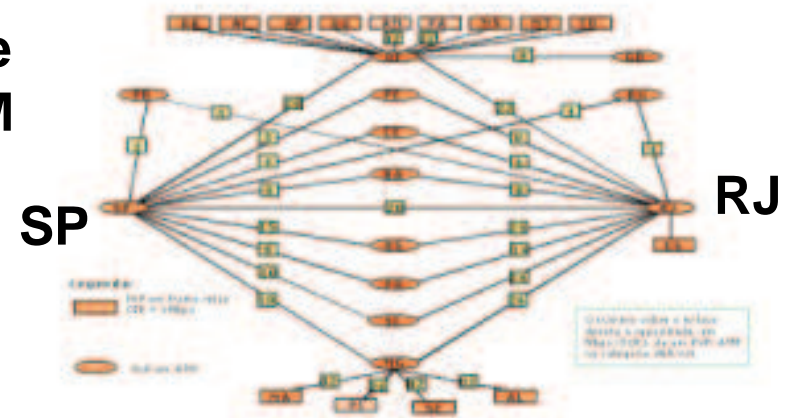


O "Pentágono"

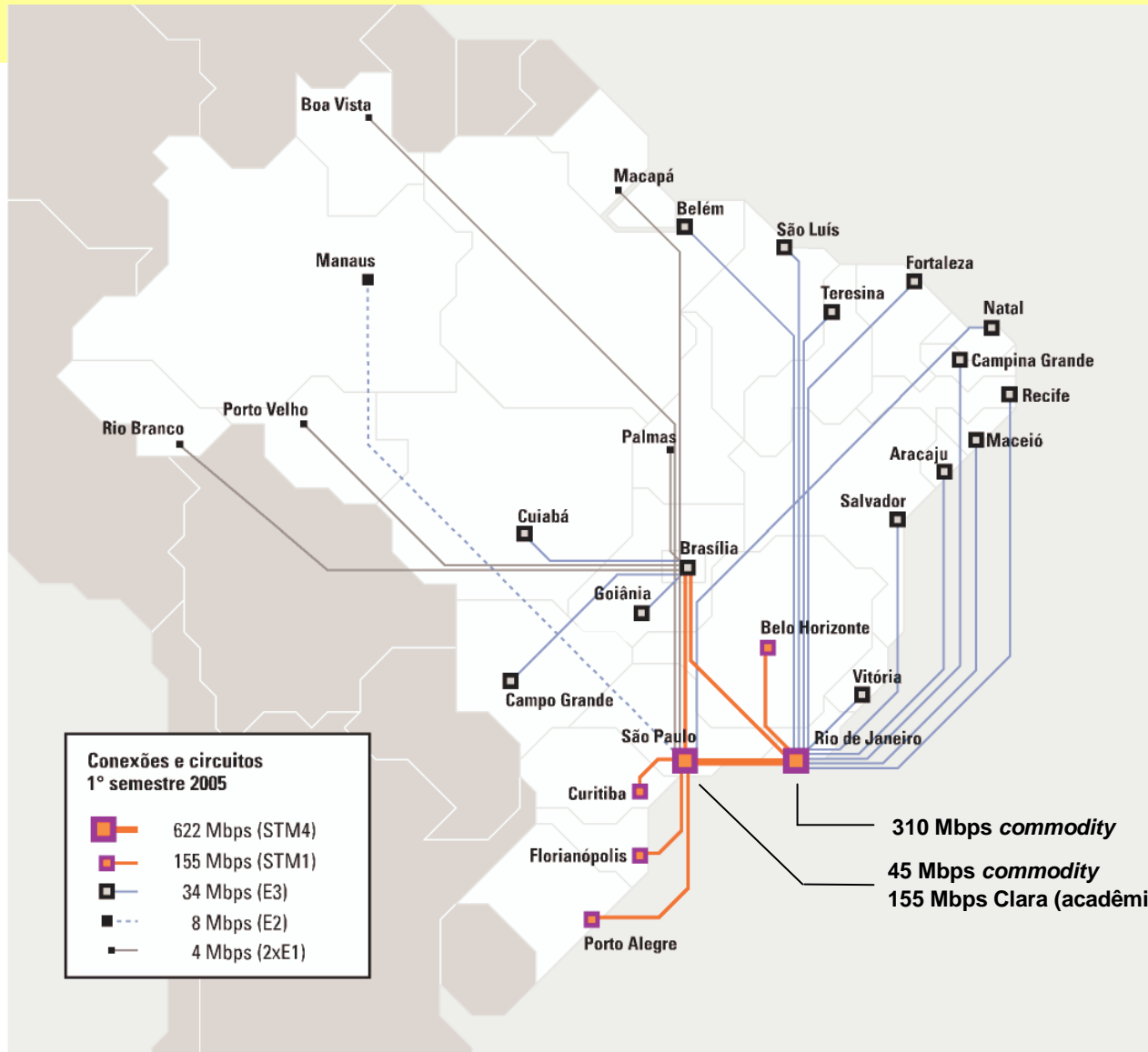
RNP2 - 2001



- ◆ Em 2001, uma nova rede, baseada em **circuitos virtuais** definidos sobre a rede ATM da Embratel. Acessos locais 155 M nos maiores POP's.
- ◆ Inicialmente banda total de cerca de 150 Mbps, chegou a 300 Mbps em 2003.
- ◆ Alocação de capacidade “puxada” pela demanda.
- ◆ Enlaces de maior capacidade começam a migrar para SDH em 2004 (com notável redução de preços).



backbone 2005



Circuitos de maior capacidade já em SDH



nova geração RNP (2005-2006)



- ◆ **Demanda para uma nova rede de alta capacidade.**
- ◆ **Suporte a aplicações avançadas.**
- ◆ **Uma nova rede construída sobre capacidade básica de transmissão.**

Fibra x Lambda (sistemas multiplexados xWDM)

- ◆ **10 POPs com capacidade de gigabits.**
- ◆ **17 POPs com capacidades ampliadas.**

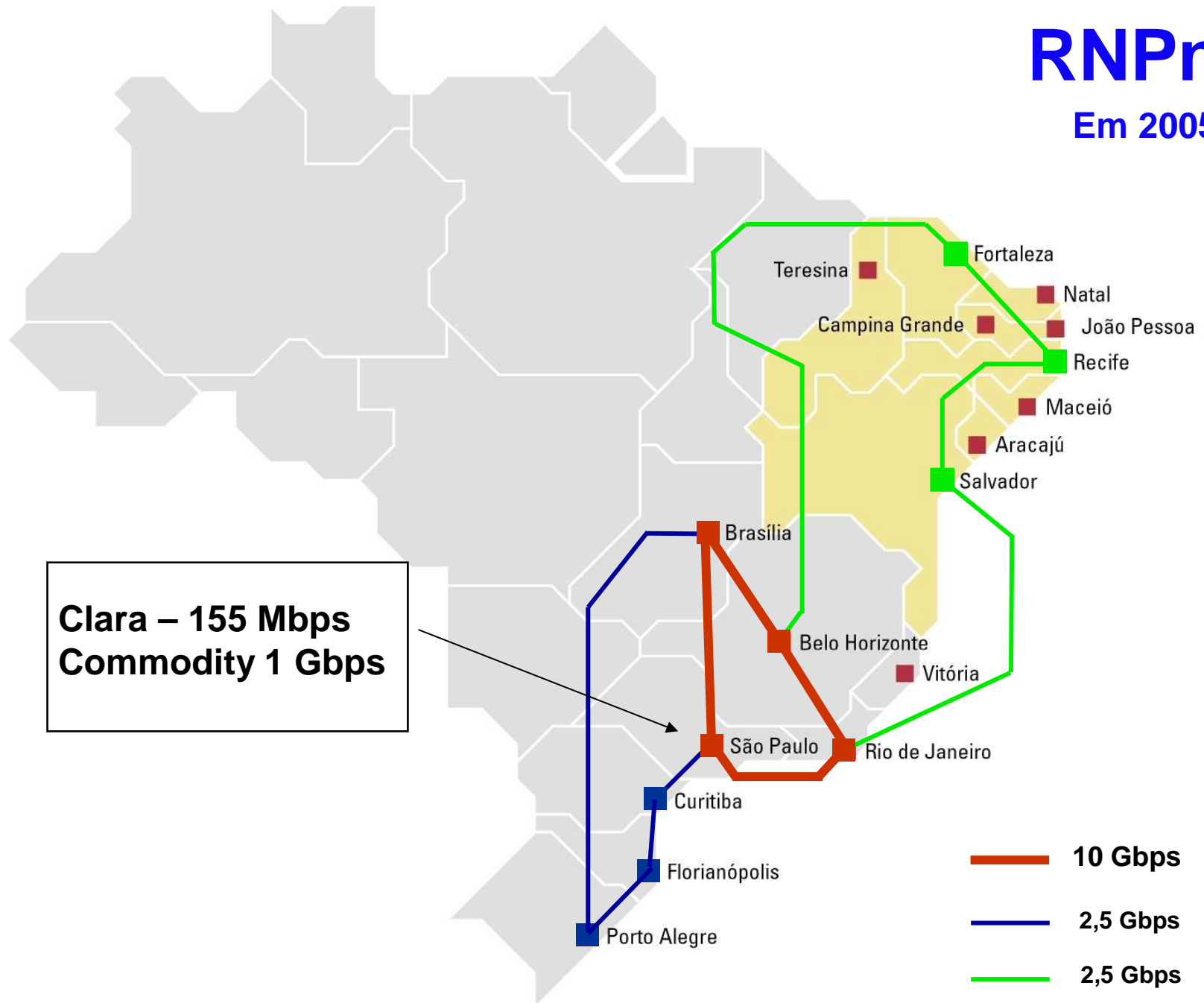
12 POPs a 34 Mbps e 5 POPs a 4 Mbps

RNPng

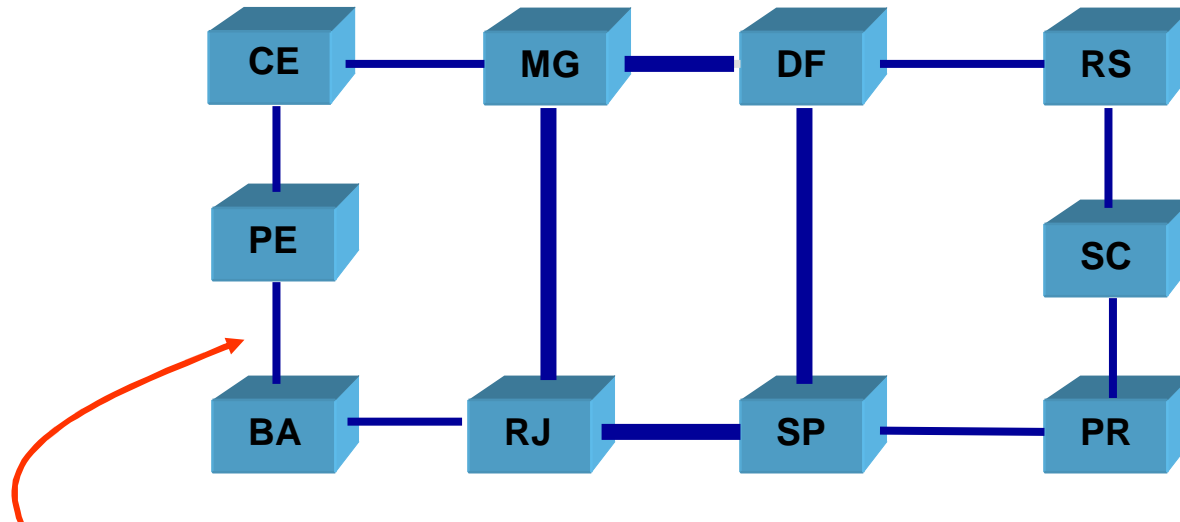
Em 2005

RNPng

Em 2005



Topologia da rede e princípios



Roteadores
camada 3 (IP)

λ

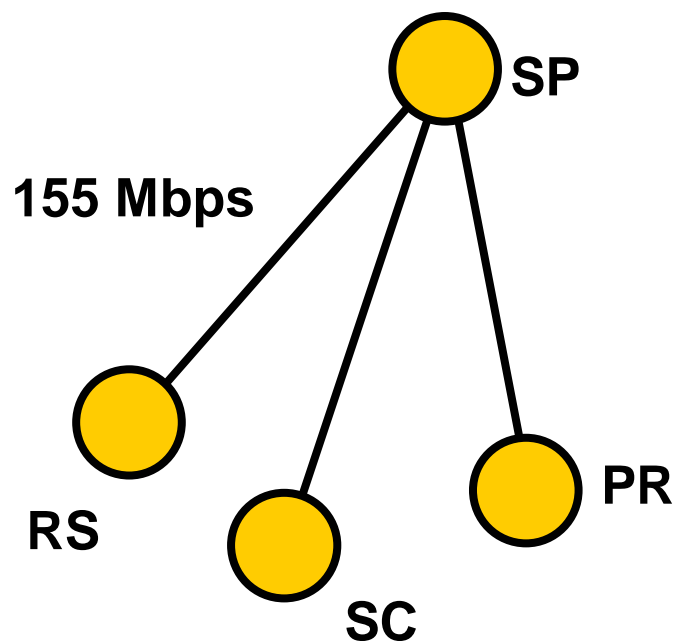
- ◆ uma rota “virtual” de fibra
- ◆ sem proteção de rota alternativa
- ◆ transparente a velocidade
- ◆ transparente a codificação

Um serviço mais simples
e potencialmente de
muito menor custo por
megabit

Comparação de soluções – Região Sul

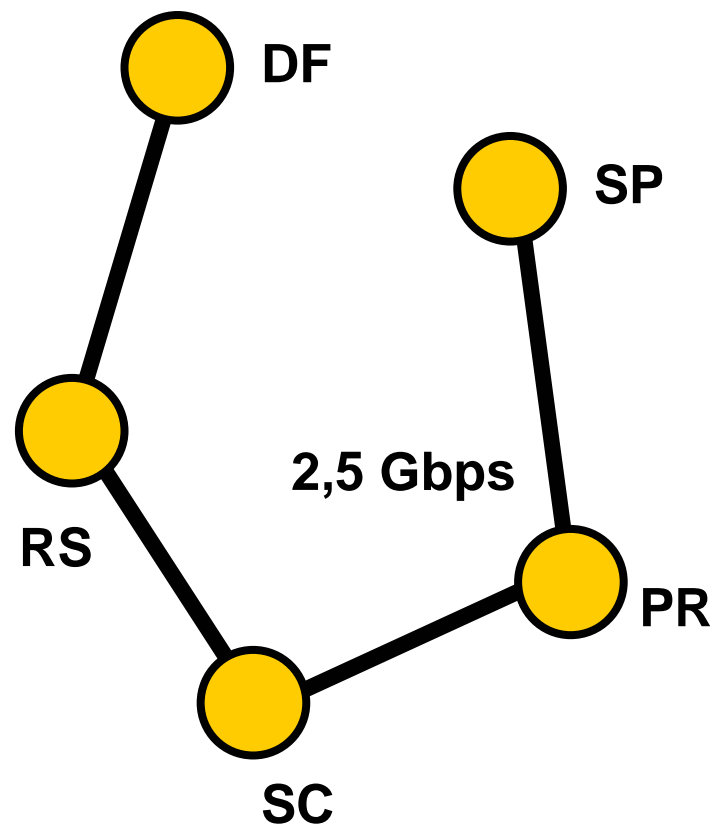


Rede atual



R\$ 96.732/mês

RNPng



R\$ 82.083/mês

Equipamentos do núcleo 10 Gbps



roteador Juniper M320

- 1 interface Gigabit Ethernet**
- 1 interfaces STM-16 (2,5 Gbps)**
- 2 interfaces STM-64 (10 Gbps)**

Equipamentos nós 2,5 Gbps



roteador Juniper M40

1 interface Gigabit Ethernet

2 interfaces STM-16 (2,5 Gbps)

Não tem suporte a 10 Giga

Comutadores de distribuição nos POPs



16 interfaces 10/100/1000 (RJ-45)

16 interfaces 1000baseX mini-GBICS (SFP)

(só 4 populados)

Extreme Alpine 3804

cronograma



Licitação em maio de 2005. contratação em junho/2005

Instalação em outubro de 2005.

Aumento da capacidade internet *commodity* em agosto/setembro de 2005.

Contratação dos 17 POPs não-gigabits em curso, licitação já realizada, instalados RO, AC e TO, GO, MA, ES.



Obrigado!



Alexandre Grojsgold
algold@rnp.br
+55 21 2102-9695